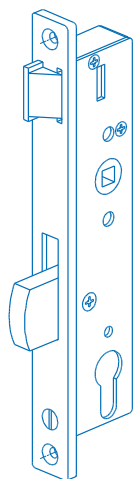
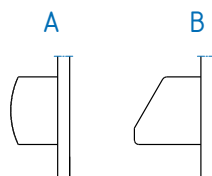


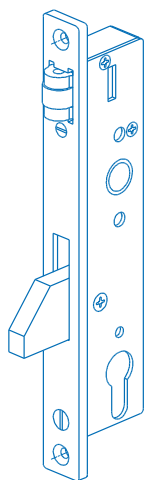
Замки серии 8000

Sobinco
HARDWARE TECHNOLOGY

Замок с защелкой, позволяющей разворот ее на 180 градусов для левосторонних и правосторонних дверей. Ригель у замка выпадной, улучшающий противозломные качества замка.

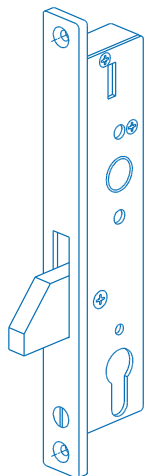


Артикул	Тип	Примечание
8005-25	A	Для дверей
8006-25	B	-с нажимным гарнитуром



Замок с роликом, имеющим диапазон регулировки 8 мм. Ригель у замка выпадной, улучшающий противозломные качества замка.

Артикул	Тип	Примечание
8012-25	B	Замок с роликом и ригелем



Замок без защелки. Ригель у замка выпадной, улучшающий противозломные качества замка.

Артикул	Тип	Примечание
8022-25	B	Для дверей -со стационарной ручкой -распашных

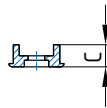
Ответные планки для замков серии 8000

Sobinco
HARDWARE TECHNOLOGY



Код замка:

- 8005-25
- 8006-25
- 8012-25



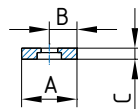
Применяется к замкам с фалевой защелкой или роликом, регулируется по горизонтали на 2,3 мм.

Артикул	C
894	10



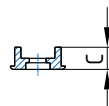
Код замка:

- 8021-25
- 8022-25
- 8022-30
- 8028-30



Применяется к замкам без фалевой защелки или ролика, регулируется по горизонтали на 2,3 мм.

Артикул	A	B	C
896B-2	22	11	5

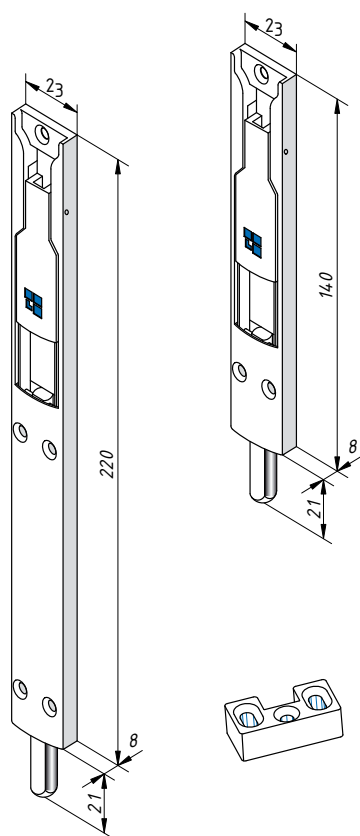


Применяется к замкам других серий без фалевой защелки или ролика, с короткими ригелями, регулируется по горизонтали на 2,3 мм.

Артикул	C
894-2	10

Sob. 880-22

Цилиндр 35-55
для замков серии 8000



MAYA GIESSE

Артикул
02080
L=140мм
Код
215186

Накладные компактные шпингалеты для штульповых дверей. Поставляются в нескольких вариантах по длине.

Артикул
02081
L=220мм
Код
215187

Шпингалеты - верхний и нижний предназначены для установки на одну из створок распашных дверей и фиксирования ее в закрытом положении.

Запорная планка

Артикул
01325
Код
215188

Запорная планка для дверной коробки со стандартным профилем применяется для верхнего шпингалета комплектуется:
3 винта 3,5x36

Втулка

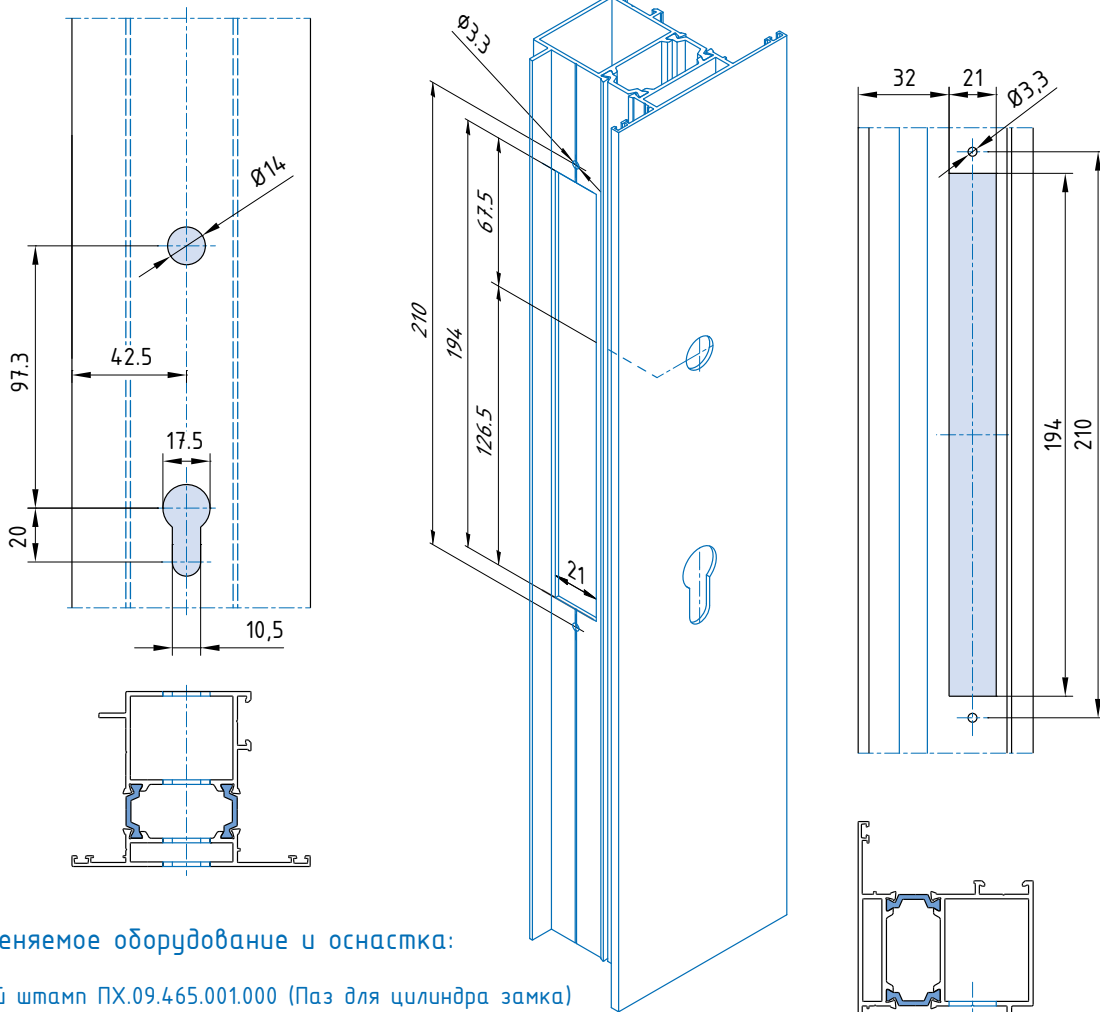
Артикул
02144
Код
215189

Втулка для порога с противопопыльным устройством применяется в комплекте с нижним шпингалетом.



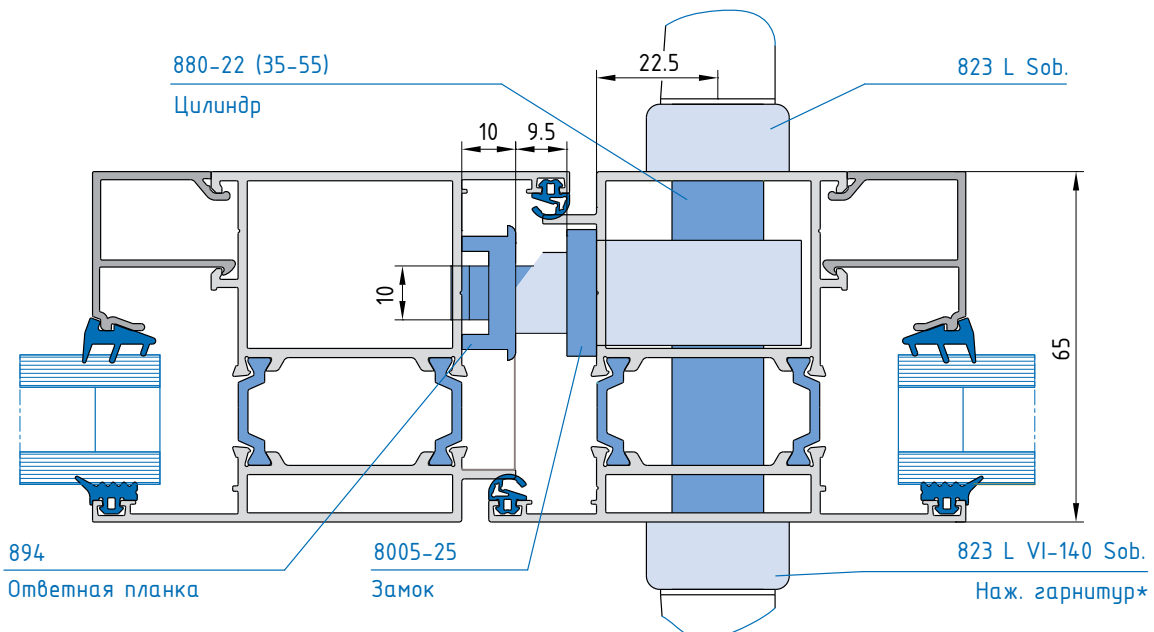
Обработка профилей под установку врезного замка

8005-25 Sobinco с нажимным гарнитуром.



Применяемое оборудование и оснастка:

- Ручной штамп ПХ.09.465.001.000 (Паз для цилиндра замка)
- Ручной штамп ПХ.09.465.002.000 (Паз для корпуса замка)
- Ручной штамп ПХ.09.465.003.000 (Паз для ответной планки замка)

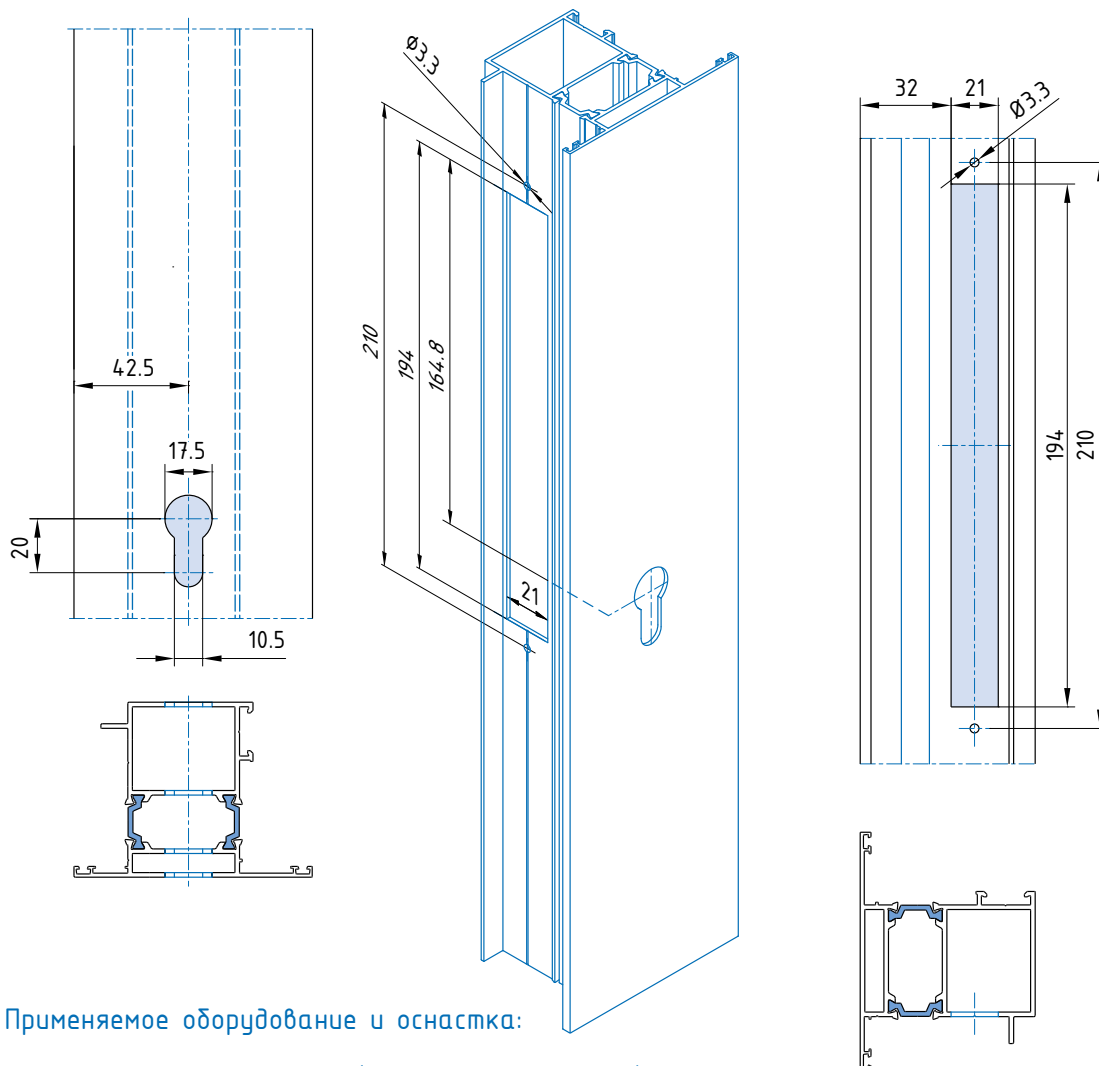


*) АЛЬТЕРНАТИВА- Нажимной гарнитур СТН-1615.22, А= 97,3 мм

ДВЕРИ

Обработка профилей под установку врезного замка серии

8000 Sobinco



Применяемое оборудование и оснастка:

Ручной штамп ПХ.09.465.001.000 (Паз для цилиндра замка)

Ручной штамп ПХ.09.465.002.000 (Паз для корпуса замка)

Ручной штамп ПХ.09.465.003.000 (Паз для ответной планки замка)

