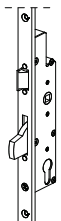


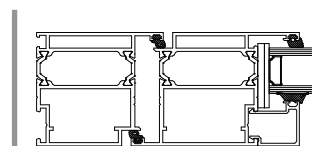
ТРОЙНЫЕ ЗАМКИ для профилей V60



Тройные замки серии 8400

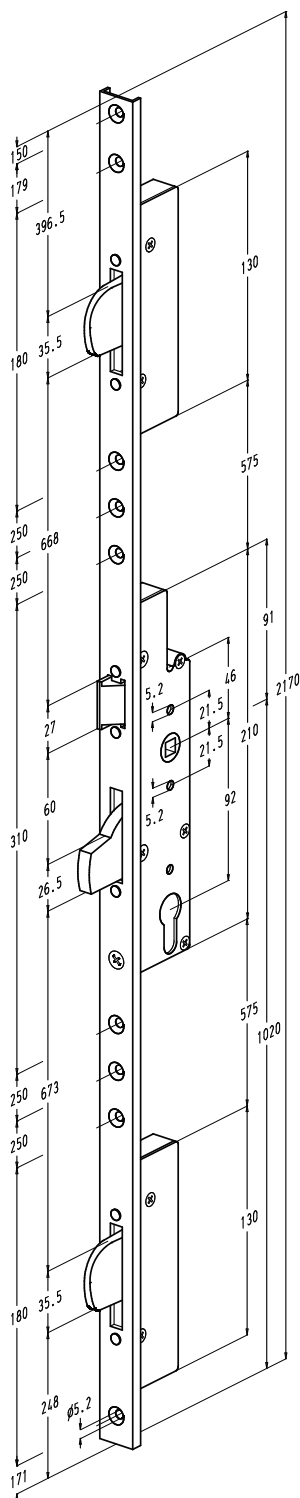
для типов:

- 142-242 + 161-241
- 102-202 + 182-282 + 161-241
- 124-203 + 182-282 + 161-241
- 141-241 + 162-242
- 102-202 + 181-281 + 162-242
- 124-203 + 181-281 + 162-242

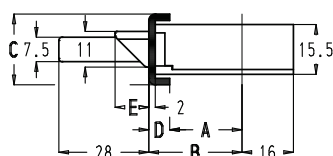


V60

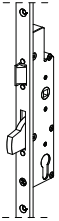
Тройной замок с защелкой



Код для заказа	A mm	B mm	C mm	D mm	E mm
8401-U22-30	27.5	34	22	6.5	10.5
8405-U22-30	27.5	34	22	6.5	14.5



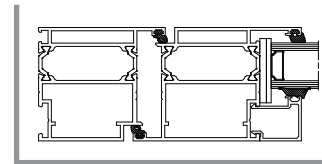
ТРОЙНЫЕ ЗАМКИ для профилей V60



Тройные замки серии 8400

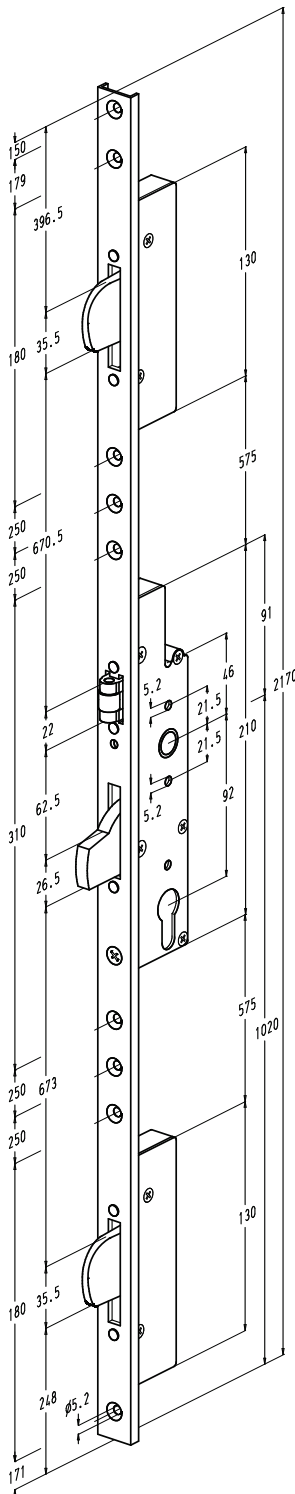
для типов:

- 142-242 + 161-241
- 102-202 + 182-282 + 161-241
- 124-203 + 182-282 + 161-241
- 141-241 + 162-242
- 102-202 + 181-281 + 162-242
- 124-203 + 181-281 + 162-242



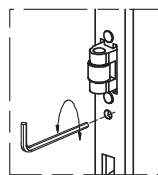
V60

Тройной замок с роликом

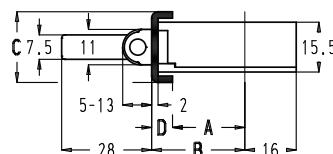


Код для заказа	A mm	B mm	C mm	D mm
8411-U22-30	27.5	34	22	6.5

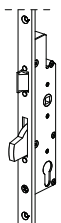
Регулировка ролика



Ролик имеет диапазон регулировок 8 мм.
Отверстия для фиксации имеют диапазон регулировки 2.5 мм.



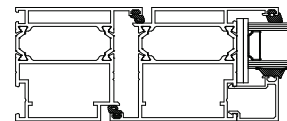
ТРОЙНЫЕ ЗАМКИ для профилей V60



Тройные замки серии 8400

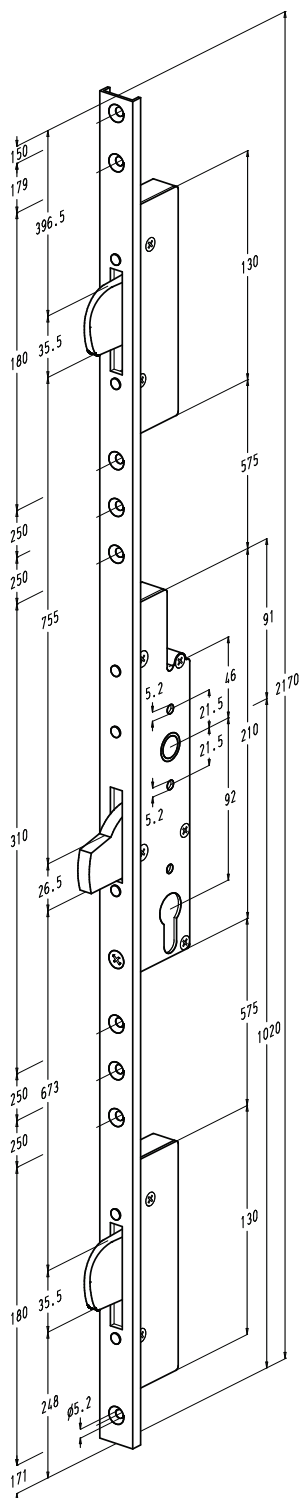
для типов:

- 142-242 + 161-241
- 102-202 + 182-282 + 161-241
- 124-203 + 182-282 + 161-241
- 141-241 + 162-242
- 102-202 + 181-281 + 162-242
- 124-203 + 181-281 + 162-242

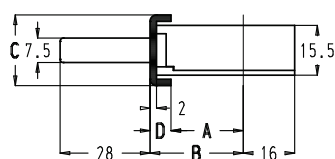


V60

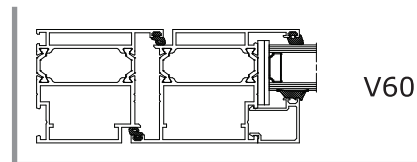
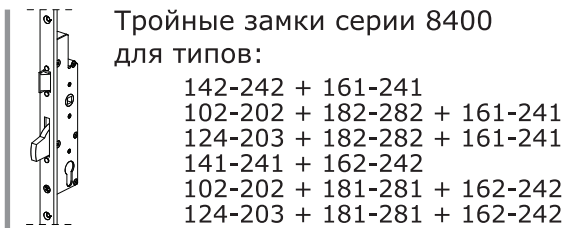
Тройной замок с защелкой



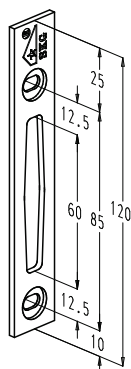
Код для заказа	A mm	B mm	C mm	D mm
8421-U22-30	27.5	34	22	



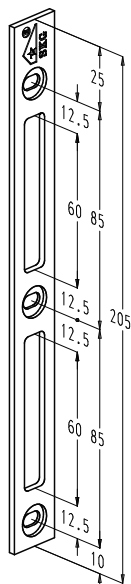
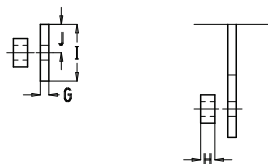
ТРОЙНЫЕ ЗАМКИ для профилей V60



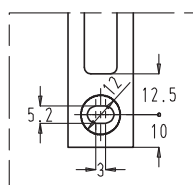
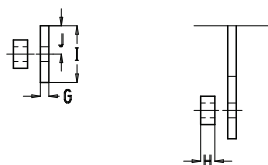
Ответные планки для тройного замка



Верхняя и нижняя ответная планка				
Код для заказа	G mm	H mm	I mm	J mm
8354-1	2.5	0	20	10

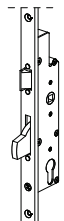


Центральная ответная планка				
Код для заказа	G mm	H mm	I mm	J mm
8353-1	2.5	0	20	10



Отверстия для фиксации имеют диапазон регулировки 3 мм.

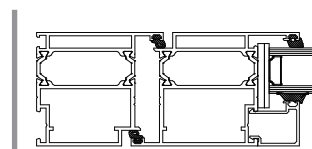
ТРОЙНЫЕ ЗАМКИ для профилей V60



Тройные замки серии 8400

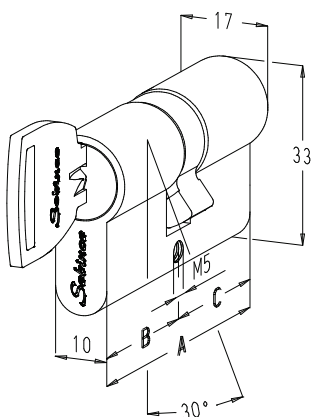
для типов:

- 142-242 + 161-241
- 102-202 + 182-282 + 161-241
- 124-203 + 182-282 + 161-241
- 141-241 + 162-242
- 102-202 + 181-281 + 162-242
- 124-203 + 181-281 + 162-242



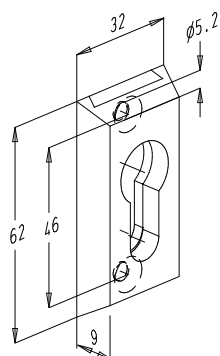
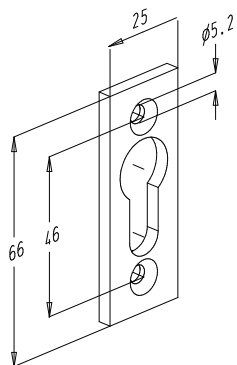
V60

Цилиндры



Код для заказа	A	B	C
880-8	75	35	40
880-9	70	30	40
880-10	70	35	35
880-11	75	30	45
880-13	80	35	45
880-14	80	40	40
880-15	85	35	50
880-16	80	30	50
880-17	85	40	45
880-18	85	30	55
880-20	90	40	50

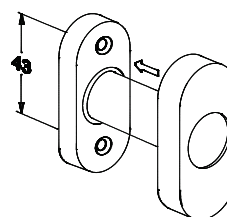
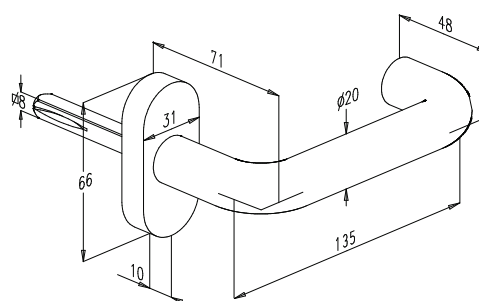
Накладки на цилиндр



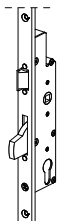
№ 805

Код заказа	Толщина
806-3	3 mm
806-4	4 mm
806-5	5 mm
806-6	6 mm

Ручка дверная № 1805-AL



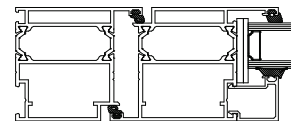
ТРОЙНЫЕ ЗАМКИ для профилей V60



Тройные замки серии 8400

для типов:

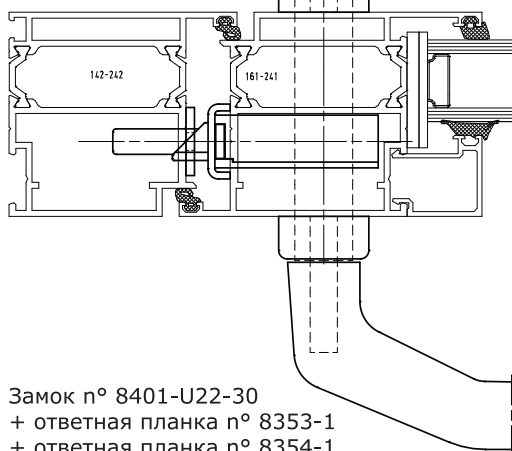
- 142-242 + 161-241
- 102-202 + 182-282 + 161-241
- 124-203 + 182-282 + 161-241
- 141-241 + 162-242
- 102-202 + 181-281 + 162-242
- 124-203 + 181-281 + 162-242



V60

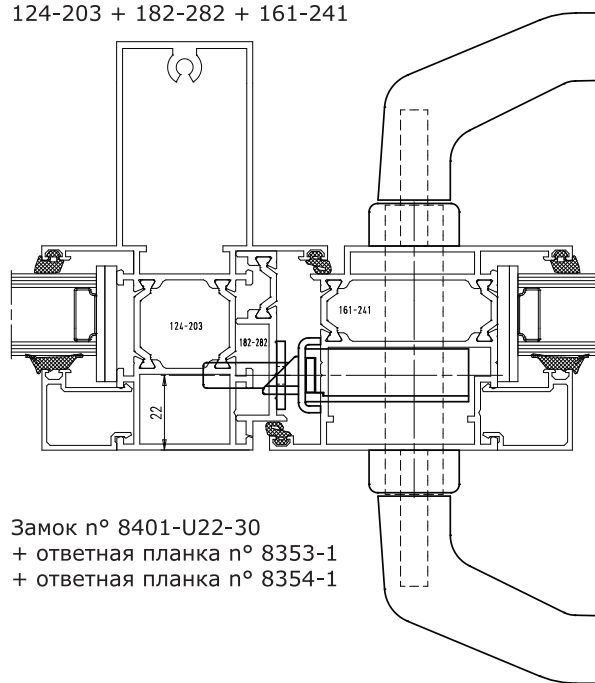
Примеры установки открывание внутрь

142-242 + 161-241



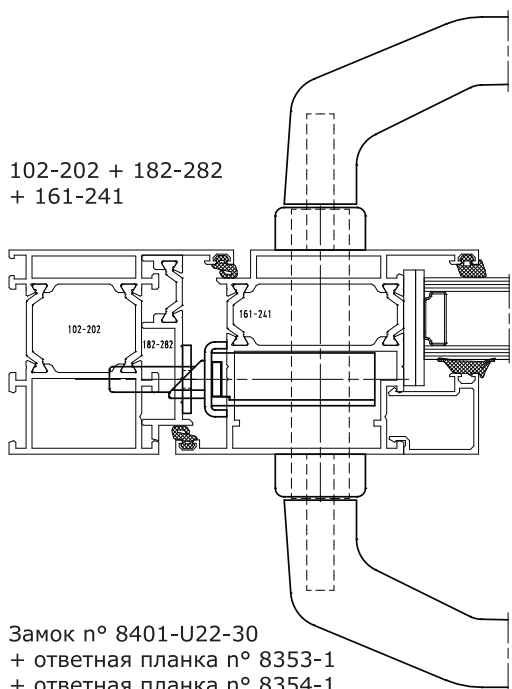
Замок н° 8401-U22-30
+ ответная планка н° 8353-1
+ ответная планка н° 8354-1

124-203 + 182-282 + 161-241



Замок н° 8401-U22-30
+ ответная планка н° 8353-1
+ ответная планка н° 8354-1

102-202 + 182-282
+ 161-241



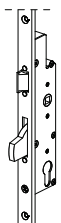
Замок н° 8401-U22-30
+ ответная планка н° 8353-1
+ ответная планка н° 8354-1

ТРОЙНЫЕ ЗАМКИ для профилей V60

ГЛАВСТРОЙ-ИНЖИНИРИНГ



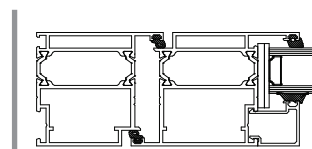
Sobinco
OPENS YOUR LIFE



Тройные замки серии 8400

для типов:

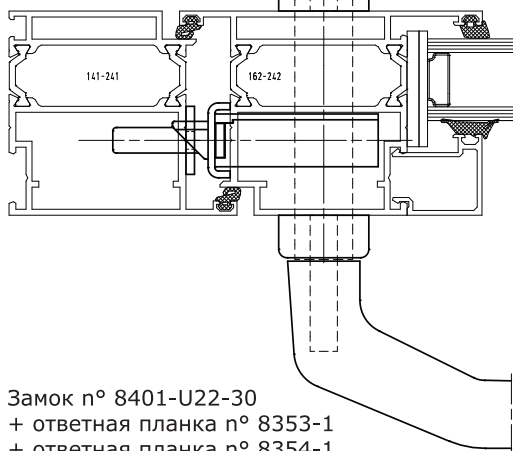
- 142-242 + 161-241
- 102-202 + 182-282 + 161-241
- 124-203 + 182-282 + 161-241
- 141-241 + 162-242
- 102-202 + 181-281 + 162-242
- 124-203 + 181-281 + 162-242



V60

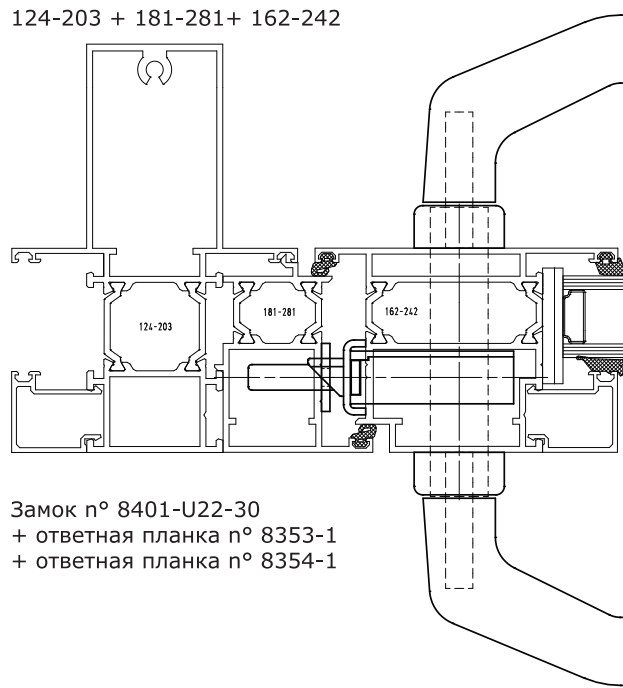
Примеры установки открывание наружу

141-241 + 162-242



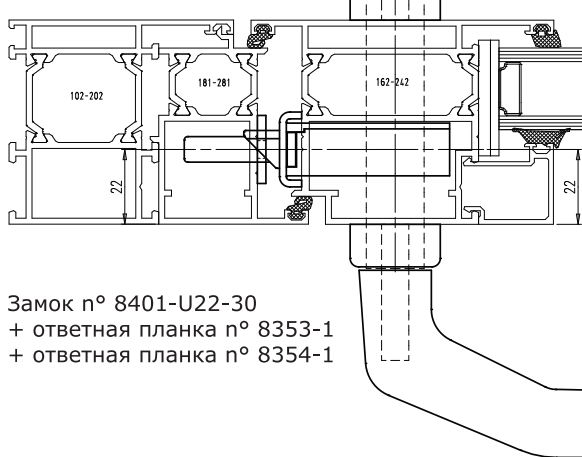
Замок н° 8401-U22-30
+ ответная планка н° 8353-1
+ ответная планка н° 8354-1

124-203 + 181-281 + 162-242



Замок н° 8401-U22-30
+ ответная планка н° 8353-1
+ ответная планка н° 8354-1

102-202 + 181-281
+ 162-242



Замок н° 8401-U22-30
+ ответная планка н° 8353-1
+ ответная планка н° 8354-1