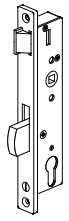
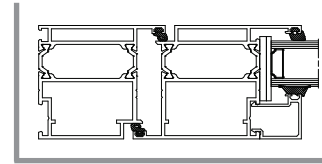


# ЗАМКИ СЕРИИ 8000 для профиля V60

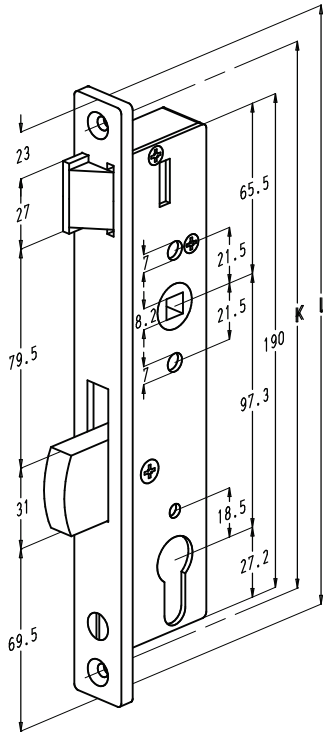


## Замки серии 8000

для типов: 142-242 + 161-241  
102-202 + 182-282 + 161-241  
124-203 + 182-282 + 161-241  
141-241 + 162-242  
102-202 + 181-281 + 162-242  
124-203 + 181-281 + 162-242



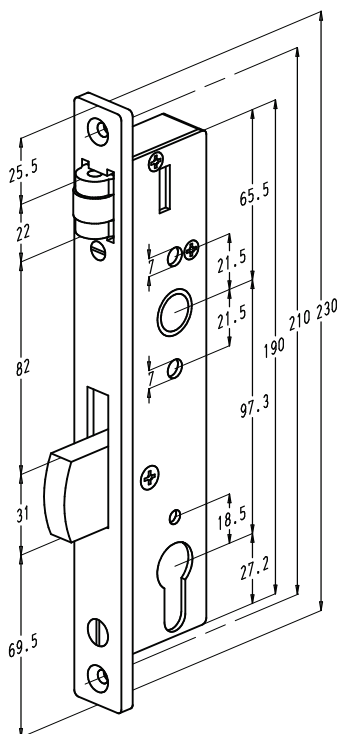
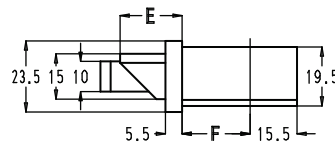
V60



### Замок с защелкой

| Код для заказа | Тип ригеля | E mm | F mm | K mm | L mm | Код заказа Р-типа |
|----------------|------------|------|------|------|------|-------------------|
| 8002-30        | B          | 15   | 27.5 | 210  | 230  | 8002P-30          |

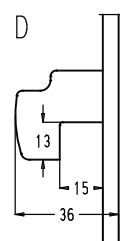
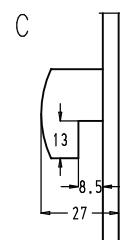
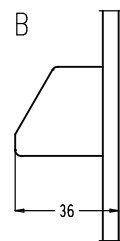
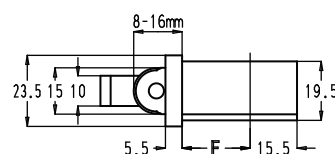
Р-тип = ригель снабжен двумя стальными стержнями



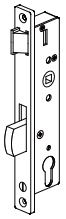
### Замок с роликом

| Код для заказа | Тип ригеля | F mm | Код заказа Р-типа |
|----------------|------------|------|-------------------|
| 8012-30        | B          | 27.5 | 8012P-30          |

Р-тип = ригель снабжен двумя стальными стержнями

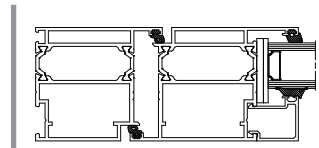


# ЗАМКИ СЕРИИ 8000 для профиля V60

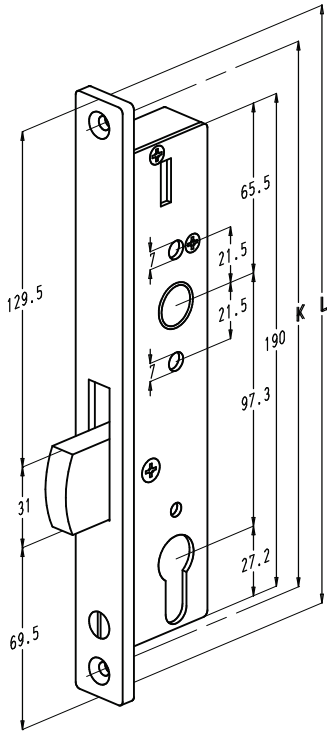


## Замки серии 8000

для типов: 142-242 + 161-241  
102-202 + 182-282 + 161-241  
124-203 + 182-282 + 161-241  
141-241 + 162-242  
102-202 + 181-281 + 162-242  
124-203 + 181-281 + 162-242



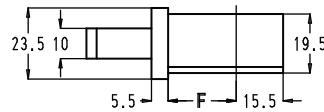
V60



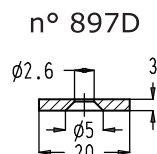
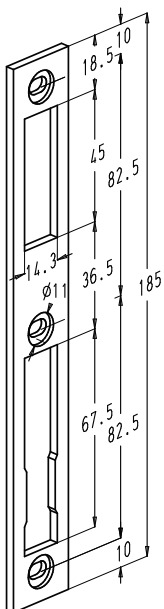
## Замок без защелки

| Код для заказа | Тип ригеля | F mm | K mm | L mm | Код заказа Р-типа |
|----------------|------------|------|------|------|-------------------|
| 8022-30        | B          | 27.5 | 210  | 230  | 8022P-30          |
| 8027-30        | C          | 27.5 | 210  | 230  | 8027P-30          |
| 8028-30        | D          | 27.5 | 210  | 230  | 8028P-30          |

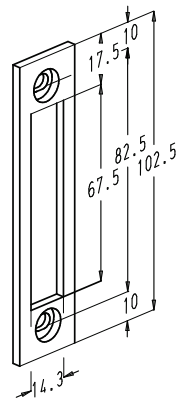
Р-тип = ригель снабжен двумя стальными стержнями



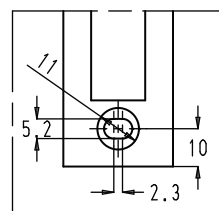
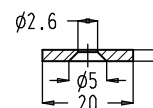
## Ответные планки для замков с защелкой и роликом



## Ответные планки для замков без защелок



№ 897D-2



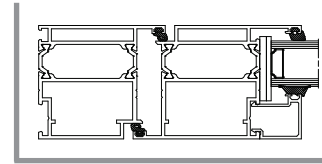
Отверстия для фиксации имеют диапазон регулировки 2,3mm

# ЗАМКИ СЕРИИ 8000 для профиля V60



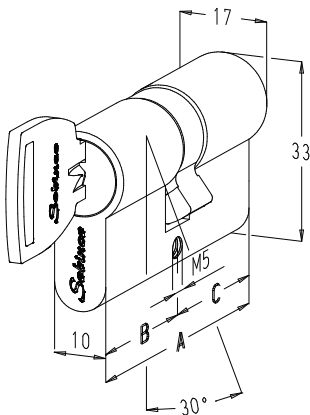
## Замки серии 8000

для типов: 142-242 + 161-241  
102-202 + 182-282 + 161-241  
124-203 + 182-282 + 161-241  
141-241 + 162-242  
102-202 + 181-281 + 162-242  
124-203 + 181-281 + 162-242



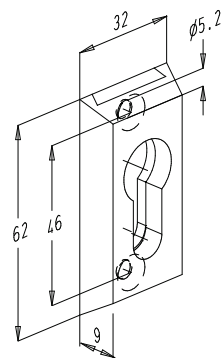
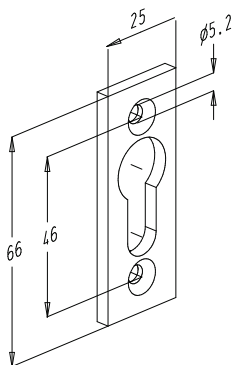
V60

## Цилиндры



| Код для заказа | A  | B  | C  |
|----------------|----|----|----|
| 880-8          | 75 | 35 | 40 |
| 880-9          | 70 | 30 | 40 |
| 880-10         | 70 | 35 | 35 |
| 880-11         | 75 | 30 | 45 |
| 880-13         | 80 | 35 | 45 |
| 880-14         | 80 | 40 | 40 |
| 880-15         | 85 | 35 | 50 |
| 880-16         | 80 | 30 | 50 |
| 880-17         | 85 | 40 | 45 |
| 880-18         | 85 | 30 | 55 |
| 880-20         | 90 | 40 | 50 |

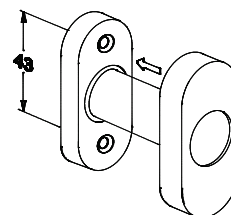
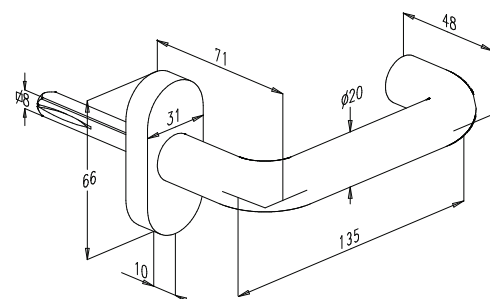
## Накладка на цилиндр



№ 805

| Код заказа | Толщина |
|------------|---------|
| 806-3      | 3 mm    |
| 806-4      | 4 mm    |
| 806-5      | 5 mm    |
| 806-6      | 6 mm    |

## Ручка дверная № 1805-AL



# ЗАМКИ СЕРИИ 8000 для профиля V60

ГЛАВСТРОЙ-ИНЖИНИРИНГ

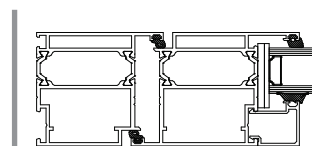


**Sobinco**  
OPENS YOUR LIFE



## Замки серии 8000

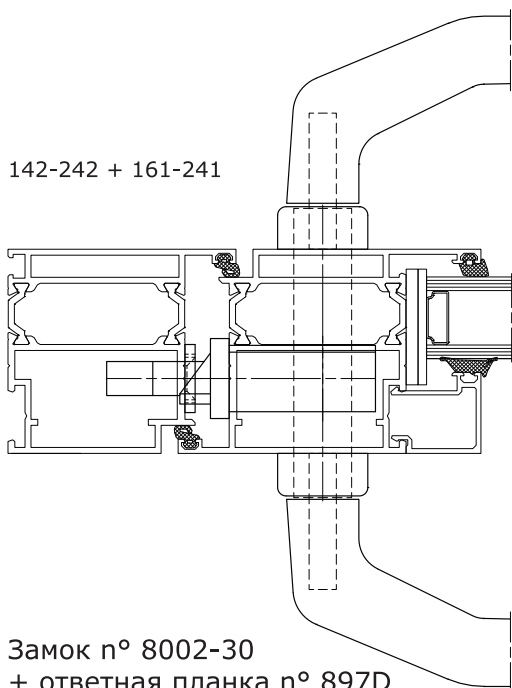
для типов: 142-242 + 161-241  
102-202 + 182-282 + 161-241  
124-203 + 182-282 + 161-241  
141-241 + 162-242  
102-202 + 181-281 + 162-242  
124-203 + 181-281 + 162-242



V60

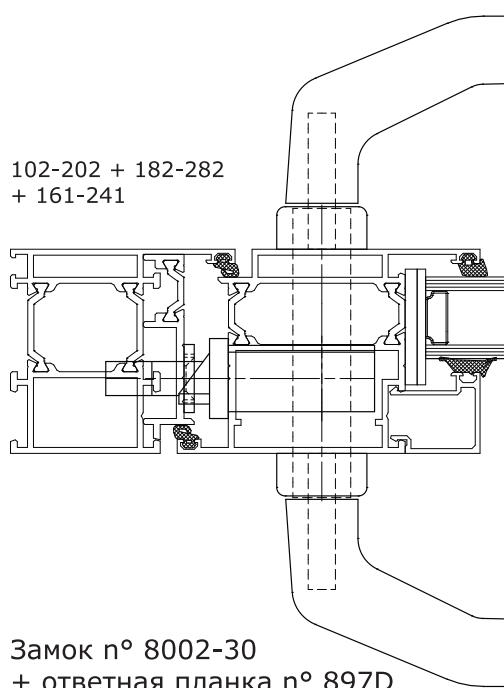
## Примеры установки открывание внутрь

142-242 + 161-241



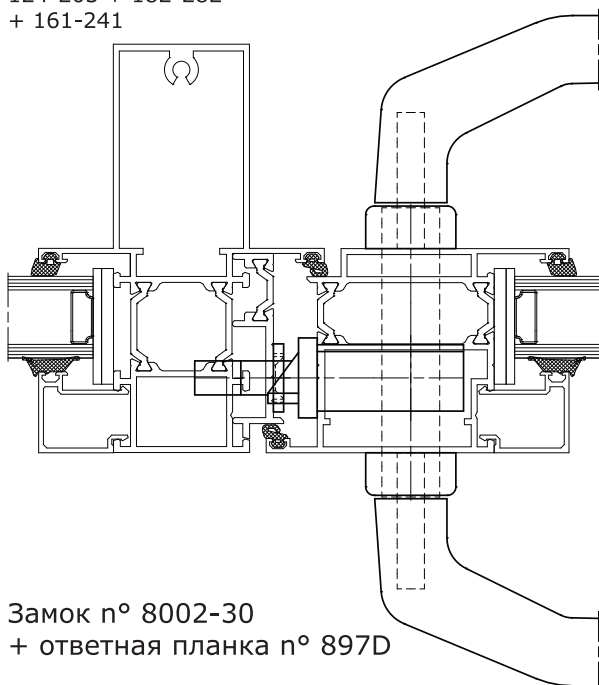
Замок № 8002-30  
+ ответная планка № 897D

102-202 + 182-282  
+ 161-241



Замок № 8002-30  
+ ответная планка № 897D

124-203 + 182-282  
+ 161-241



Замок № 8002-30  
+ ответная планка № 897D

# ЗАМКИ СЕРИИ 8000 для профиля V60

ГЛАВСТРОЙ-ИНЖИНИРИНГ

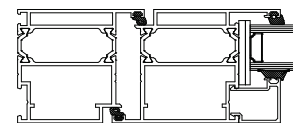


**Sobinco**  
OPENS YOUR LIFE



## Замки серии 8000

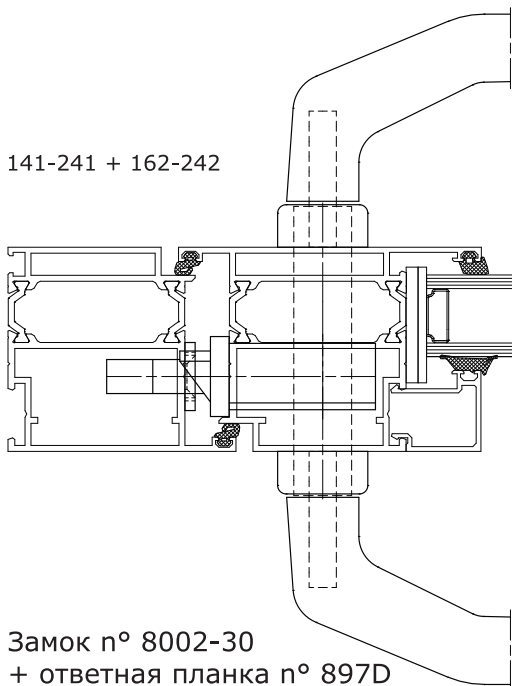
для типов: 142-242 + 161-241  
102-202 + 182-282 + 161-241  
124-203 + 182-282 + 161-241  
141-241 + 162-242  
102-202 + 181-281 + 162-242  
124-203 + 181-281 + 162-242



V60

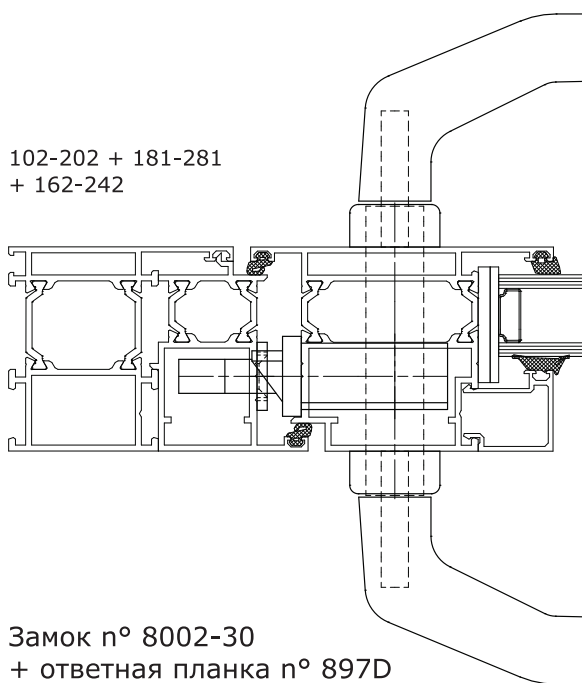
## Примеры установки открывание наружу

141-241 + 162-242



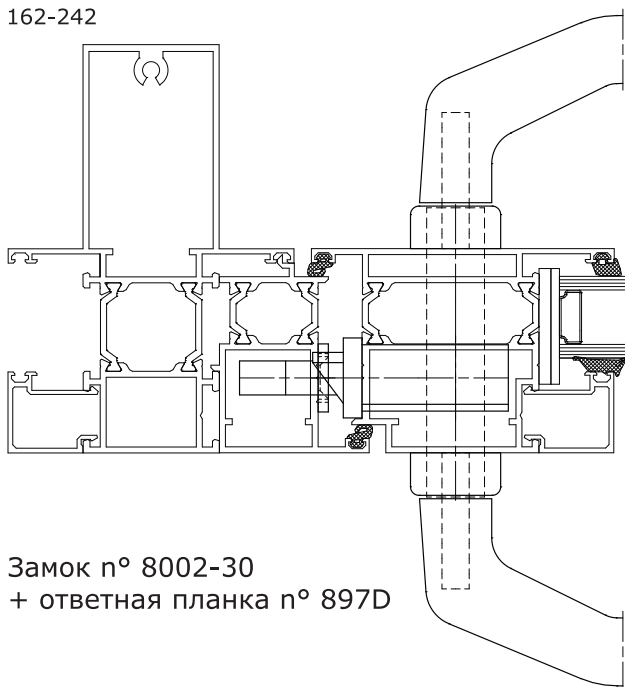
Замок н° 8002-30  
+ ответная планка н° 897D

102-202 + 181-281  
+ 162-242



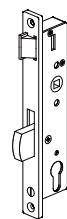
Замок н° 8002-30  
+ ответная планка н° 897D

124-203 + 181-281 +  
162-242



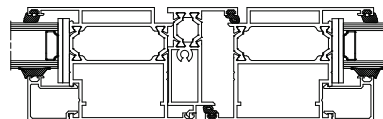
Замок н° 8002-30  
+ ответная планка н° 897D

# ЗАМКИ СЕРИИ 8000 для профиля V60

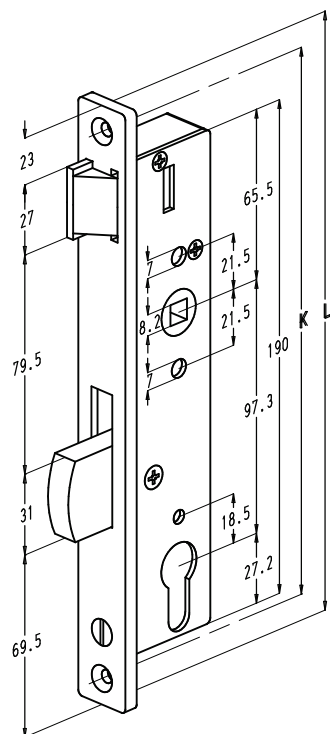


## Замки серии 8000

для типов 161-241 + 173-273 + 161-241  
162-242 + 172-272 + 162-242



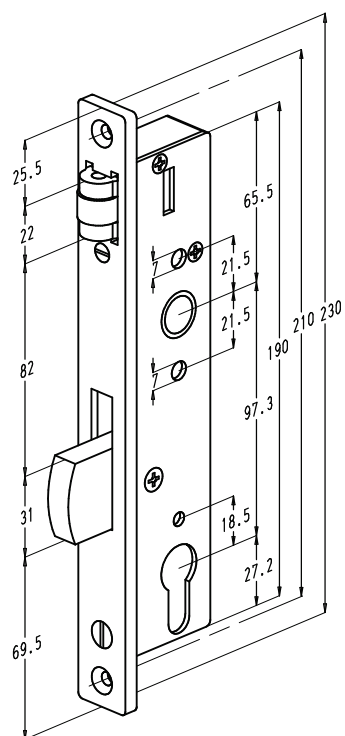
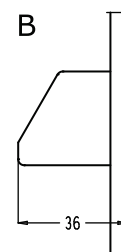
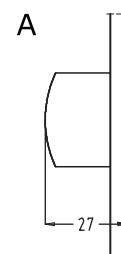
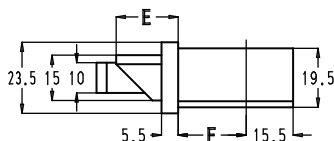
V60



### Замок с защелкой

| Код для заказа | Тип ригеля | E mm | F mm | K mm | L mm | Код заказа Р-типа |
|----------------|------------|------|------|------|------|-------------------|
| 8005-30        | A          | 19   | 27.5 | 210  | 230  | 8005P-30          |
| 8006-30        | B          | 19   | 27.5 | 210  | 230  | 8006P-30          |

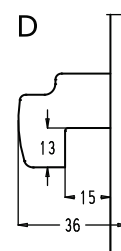
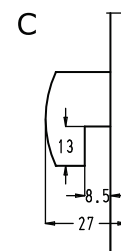
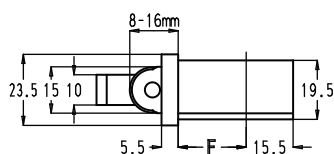
Р-тип = ригель снабжен двумя стальными стержнями



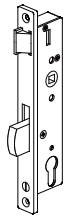
### Замок с роликом

| Код для заказа | Тип ригеля | F mm | Код заказа Р-типа |
|----------------|------------|------|-------------------|
| 8012-30        | B          | 27.5 | 8012P-30          |

Р-тип = ригель снабжен двумя стальными стержнями

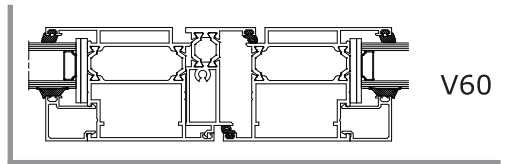


# ЗАМКИ СЕРИИ 8000 для профиля V60

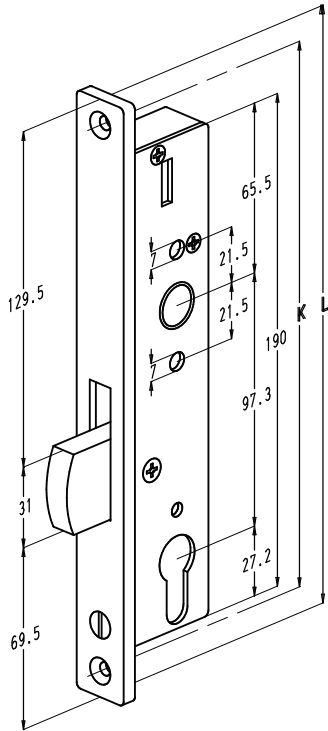


## Замки серии 8000

для типов 161-241 + 173-273 + 161-241  
162-242 + 172-272 + 162-242



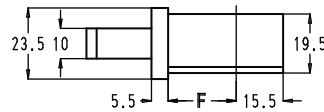
V60



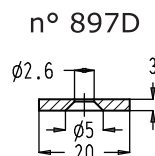
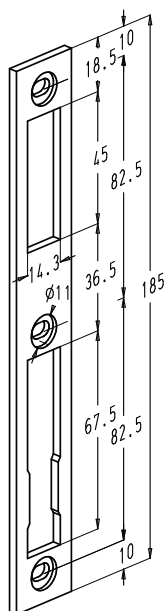
## Замок без защелки

| Код для заказа | Тип ригеля | F mm | K mm | L mm | Код заказа Р-типа |
|----------------|------------|------|------|------|-------------------|
| 8022-30        | B          | 27.5 | 210  | 230  | 8022P-30          |
| 8027-30        | C          | 27.5 | 210  | 230  | 8027P-30          |
| 8028-30        | D          | 27.5 | 210  | 230  | 8028P-30          |

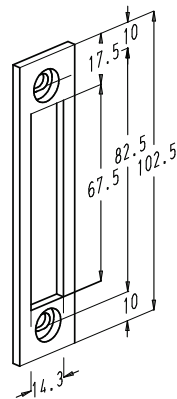
Р-тип = ригель снабжен двумя стальными стержнями



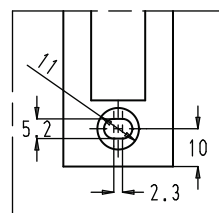
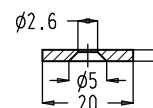
## Ответные планки для замков с защелкой и роликом



## Ответные планки для замков без защелок

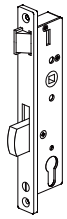


№ 897D-2



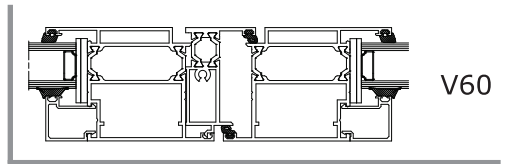
Отверстия для фиксации имеют диапазон регулировки 2,3mm

# ЗАМКИ СЕРИИ 8000 для профиля V60



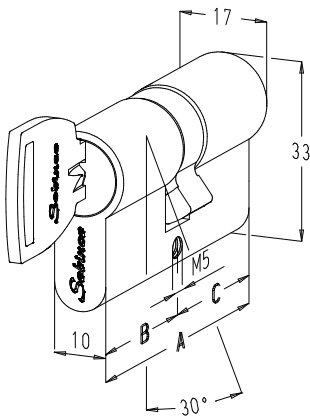
## Замки серии 8000

для типов 161-241 + 173-273 + 161-241  
162-242 + 172-272 + 162-242



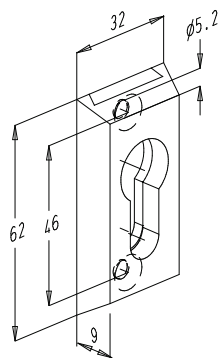
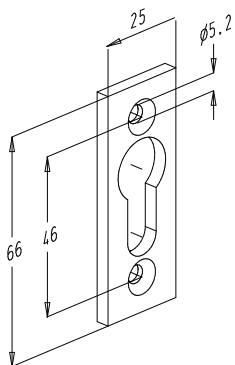
V60

## Цилиндры



| Код для заказа | A  | B  | C  |
|----------------|----|----|----|
| 880-8          | 75 | 35 | 40 |
| 880-9          | 70 | 30 | 40 |
| 880-10         | 70 | 35 | 35 |
| 880-11         | 75 | 30 | 45 |
| 880-13         | 80 | 35 | 45 |
| 880-14         | 80 | 40 | 40 |
| 880-15         | 85 | 35 | 50 |
| 880-16         | 80 | 30 | 50 |
| 880-17         | 85 | 40 | 45 |
| 880-18         | 85 | 30 | 55 |
| 880-20         | 90 | 40 | 50 |

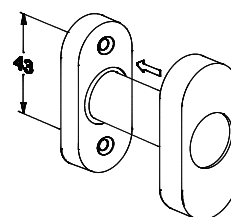
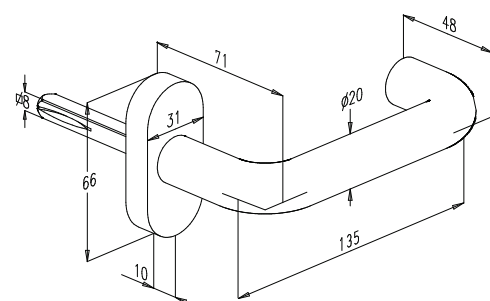
## Накладка на цилиндр



№ 805

| Код заказа | Thickness |
|------------|-----------|
| 806-3      | 3 mm      |
| 806-4      | 4 mm      |
| 806-5      | 5 mm      |
| 806-6      | 6 mm      |

## Ручка дверная № 1805-AL



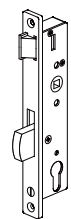


# ЗАМКИ СЕРИИ 8000 для профиля V60

ГЛАВСТРОЙ-ИНЖИНИРИНГ

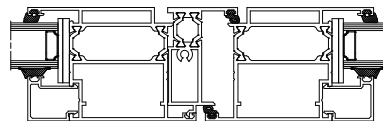


**Sobinco**  
OPENS YOUR LIFE



## Замки серии 8000

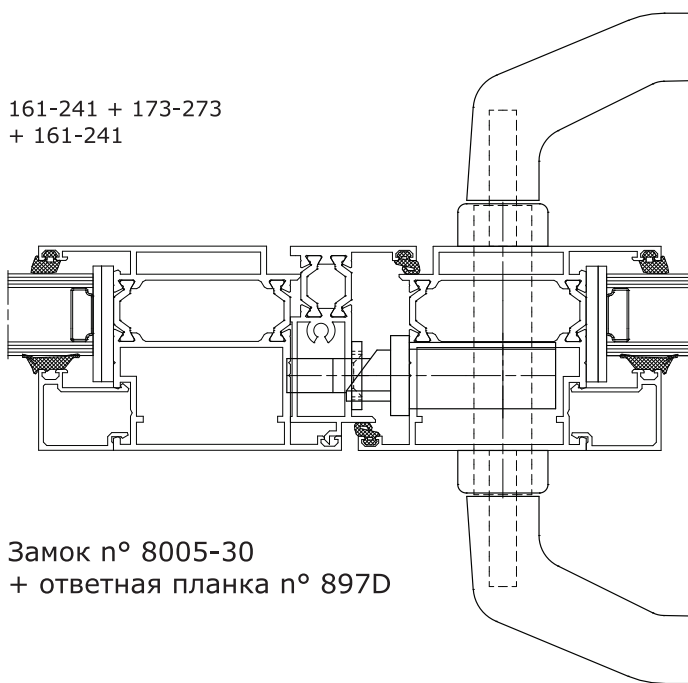
для типов 161-241 + 173-273 + 161-241  
162-242 + 172-272 + 162-242



V60

## Примеры установки открывание внутрь

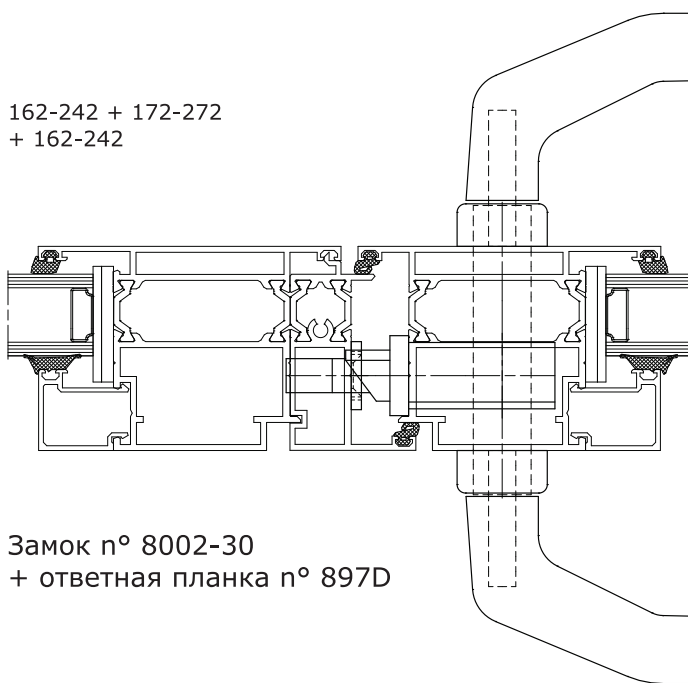
161-241 + 173-273  
+ 161-241



Замок № 8005-30  
+ ответная планка № 897D

## Примеры установки открывание наружу

162-242 + 172-272  
+ 162-242



Замок № 8002-30  
+ ответная планка № 897D